

Obsah dokumentace.

1.	Charakteristika stroje	č.stránky:	1
1.1	Použití		1
1.2	Technická charakteristika		1
1.3	Popis výrobku		1
2.	Návod na instalaci stroje		2
2.1	Ustavení stroje		2
2.2	Připojení k elektrické síti		2
3.	Návod k obsluze		2
3.1	Příprava stroje k práci		2
3.2	Zkušební provoz		2
3.3	Činnost v průběhu provozu stroje		2
3.4	Činnost po ukončení práce		2
3.5	Upozornění pro provoz		3
4.	Bezpečnost a hygiena práce		3
5.	Návod na údržbu a opravy		3
5.1	Údržba běžná		3
5.2	Údržba pravidelná		3
5.3	Opravy		4
5.3.1	Návod na výměnu pilových nožů		4
5.4	Seznam možných závad a způsob opravy		4
6.	Zvláštní vybava stroje		5
7.	Seznam náhradních dílů		5
8.	Popis přiložených výkresů a schémat		6

**1. Charakteristika stroje.**

**1.1 Použití.**

Kráječ typ MKP je výrobcem určen pro krájení pečiva na plátky ve stravovacích provozech a dalších jednotlivých podnicích. Krájí chléb o max. délce 40 cm. Kulatý chléb je nutno před vložením do kráječe přepůlit. K obsluze stroje stačí jeden pracovník, obsluha je snadná a bezpečná.

**1.2 Technická charakteristika.**

Kráječ chleba je stroj s el. pohonem. Není určen pro práci v trvalém provozu. Proces krájení probíhá cyklicky.

Technické údaje:	MKP-11.6	MKP-13.6
Síla krájeného plátku	11 mm.	13 mm.
Rychlost krájení chleba cca.	25 sec.	25 sec.
Rozměry stroje AxBxH	600x650x460 mm.	600x650x460 mm.
Hmotnost	90 kg	90 kg
El. motor	370 W	370 W
	220 V	220 V
	1N~50Hz	1N~50Hz
Poměr zvuku $L_{Aeq}$ 5 min.	70 dB	70 dB

**1.3 Popis stroje.**

Hlavní části kráječe:

- Rámy (rys. 3, poz. 40) včetně nožů.
- Sestava hřebenů - podávací (Rys. 3, poz. 13) , odporový (Rys. 3, poz. 14).
- Sestava pohonu (Rys. 6) - jehož integrální součástí je motor na střídavý proud (Rys. 6, poz. 60), který spolu se sestavou ojníc pohání nožový rám.
- Hydraulický tlumič (Rys. 7, poz. 26) Ovlivňuje rychlost klesání nožového rámu (výrobcem nastavený tlumič umožňuje klesání rámu z horní polohy do dolní polohy během cca 15 sec.).

## 2. Návod na instalaci stroje.

Místo určené k provozu kráječe pečiva MKP-11.6 (13.6) musí být vybaveno následně:

- Jednofázovou elektrickou instalací o napětí 220V a zabezpečena pojistkou 3,5 A.
- Dobré osvětlení.
- Účinnou ventilaci.
- Pevný stůl výšky 850 mm s regulací výšky 50 mm.

### 2.1 Ustavení stroje.

Kráječ pečiva postavit na stůl. Následně je třeba zkontrolovat, zda stroj stojí pevně na všech čtyřech pryžových patkách. V případě potřeby vyregulovat. Pro regulaci lze použít jednu z pryžových patek (Rys.2, poz.7), jejíž výšku lze měnit otáčením. Po vyregulování správnou polohu zajistit kontramaticí (Rys.2, poz.8).

### 2.2 Připojení k elektrické síti.

Kráječ je standardně vybaven přívodním kabelem délky 2,5 m. zakončený vidlicí s uzemňovacím kolíkem.

- Zkontrolovat shodnost parametrů el. instalace se strojem.
- Provést měření účinnosti ochrany proti zásahu el. proudem.
- Provést připojení stroje k el. instalaci.

*Stroj může být uveden do provozu až po potvrzení účinnosti ochrany proti zásahu el. proudem na základě výsledků měření.*

## 3. Návod k obsluze stroje.

*Nové pilové nože (nebo naostřené) jsou od výrobce nakonzervované. Po instalaci stroje se nakrájením 1 ks. chleba pilové nože odkonzervují. Takto nakrájené plátky chleba se vyhodí!*

### 3.1 Příprava stroje k práci.

- Odšroubovat úhelník, který blokuje zvedání rámu (Rys.1, poz.65), šroub opět našroubovat do rámu.
- Kráječ odkonzervovat a provést zkušební krájení chleba podle bodu 3.3 po provedení zkušebního provozu dle bodu 3.2.

### 3.2 Zkušební provoz.

Zkontrolovat následujícím způsobem činnost stroje:

- a) Rám (Rys.3, poz.40) zvednout na doraz pomocí madla (Rys.1, poz.1), klesá hřeben (Rys.3, poz.13) podávací současně s pákou (Rys.3, poz.24), rám zůstane zablokován v horní poloze.
- b) Páku (Rys.3, poz.24) zvednout na doraz, čímž se uvolní rám (Rys.3, poz.40), rám pomalu klesá stálou rychlostí až do horizontální polohy, což odpovídá ukončení pracovního cyklu.
- c) Vypínač (Rys.4, poz.22) do polohy I, kontrolní lampa svítí.
- d) Opakovat úkony dle bodu a), b) při zapojení stroje k napětí.

### 3.3 Činnosti při provozu stroje.

- a) Vypínač (Rys.4, poz.22) nastavit do polohy I, kontrolní lampa svítí.
- b) Rám zvednout nahoru na doraz.
- c) Bochník chleba položit na hřeben (Rys.3, poz.13) a zasunout na doraz dovnitř.
- d) Zvednout páku (Rys.3, poz.24) - motor je spuštěn a následuje krájení. Po ukončení pracovního cyklu uložit nakrájený chléb do připravené nádoby. Cyklus krájení opakovat podle potřeby počínaje bodem b).

### 3.4 Činnost po ukončení práce.

Po ukončení krájení je nutno:

- Vypínač (Rys.4, poz.22) nastavit do polohy 0, kontrolní lampa nesvítí.

- Vyčistit nože od zbytku chleba ,při čištění zachovávat mimořádnou opatrnost a chránit ruce před poraněním.
- Odstranit drošky chleba z celého povrchu stroje a zásuvky (Rys.5.,poz.41).

### 3.5 Upozornění pro provoz .

*Výrobce kráječů poskytuje záruku na ostří pilových nožů v délce 200 pracovních hodin .Na praskání pilových nožů poskytuje výrobce záruku 12 měsíců .*

*Při krájení klesá nožový rám stejnoměrnou rychlostí.Je zakázáno tlačit na rám s cílem urychlit krájení.Zařízení je nutno okamžitě vypnout,jestliže se pilové nože zablokují v pečivu.Zařízení má pracovat pouze v době kdy nožový rám klesá.*

*Výrobce nebere odpovědnost za nesprávné používání stroje nebo používání stroje v rozporu s touto dokumentací .Záruka neplatí pro poškození stroje vzniklé nesprávným používáním,neprováděním běžné a pravidelné údržby,nebo z důvodů oprav provedených neoprávněnou osobou.*

### 4.Bezpečnost a hygiena práce.

*Nedodržováním níže uvedených doporučení hrozí nebezpečí poranění nebo zásahu elektrickým proudem.*

Před zahájením práce na stroji je obsluhující osoba povina seznámit se s následujícími zásadami:

- Správné používání kráječe na základě této technicko-provozní dokumentace .
- Používání elektrických zařízení.
- Bezpečnost práce v kuchyňských provozech.
- Poskytování první pomoci v náhlých případech.

Velmi důležité je aby:

- *Před prvním zprovozněním kráječe a nejméně jedenkrát v roce kontrolovat účinnost ochrany proti zásahu elektrickým proudem.*
- *Nedovolit provádění oprav a seřízení kráječe nepovolaným osobám.*
- *V případě poranění nebo zásahu elektrickým proudem neprodleně poskytnout první pomoc.*

K průběhu provozu kráječe: a) je nutno :

- *Zajistit dobré osvětlení pracoviště.*
- *Dodržovat základní předpisy provozu elektrických zařízení.*
- *Udržovat pilové nože správně a stejnoměrně napnuté.*
- *Zachovat opatrnost při práci nožů.*

b) je zakázáno :

- *Přítlačovat nožový rám během chodu stroje s cílem urychlit krájení.*
- *Během chodu stroje posunovat nebo jinak přítlačovat krájené pečivo pomocí nástrojů vkládaných mezi hřeben a nože.*
- *Provádět opravy nebo seřízení kráječe připojeného k elektrické síti.*

**JE ZAKÁZÁNO MYTÍ ZAŘÍZENÍ PROUDEM VODY.**

### 5.Návod na údržbu a opravy. 5.1 Běžná údržba.

Vždy po ukončení krájení je nutno očistit pilové nože a ze stroje odstranit drošky pečiva.

#### 5.2 Pravidelná údržba.

*Vždy po měsíci provozu kráječe je nutné:*

- *Namazat všechny osy pohyblivých částí strojním olejem.*
- *Ověřit napnutí krájecích nožů ,jestliže jsou příliš volné sejmut přední kryt s madlem,dotáhnout napínací šrouby a nasadit kryt zpět.Je nutné aby všechny nože byly napnuté stejnoměrně!*

*Každé dva měsíce je nutné:*

*Ověřit a případně seřídít správné napnutí klínových řemenů převodu motoru.Po sejmutí krytu prověřit napnutí tlakem palce.Když se řemen uprostřed prohne o víc jak 15 mm.,je třeba seřídít.*

*Průběh kontroly a seřízení napnutí klínových řemenů (dle Rys.6):*

- Povolit 4 matice poz.42 a zajišťovací matici poz.44.
- Otáčením šroubu poz.43 se posune nosná základna motoru s velkou řemenicí.
- Otáčením šroubu poz.45 vyvážit motor.
- Ověřit napnutí klínových řemenů.
- Pokud jsou řemeny dostatečně napnuty, utáhnout šrouby poz.42 , 44.
- Jestliže řemeny nejsou dostatečně napnuty opakovat postup seřízení.

Po úspěšném seřízení klínových řemenů nasadit kryt stroje zpět a přitáhnout šrouby. Seřízení menšího rozsahu, údržbu a opravy je třeba provádět systematicky ,nebo ihned po zjištění závady. Stroj je tím udržován v dobrém provozuschopném stavu. V případě vážnějšího poškození stroje je třeba okamžitě zastavit provoz a obrátit se na příslušný servis.

### 5.3 Opravy.

#### 5.3.1 Výměna pilových nožů.

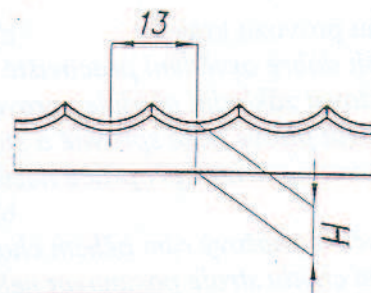
- Vyšroubovat 4 šrouby (Rys.3,poz.47) a sejmut kryt.
- Odstranit poličku (Rys.1,poz.48).
- Z rámu (Rys.3,poz.40) odšroubovat 4 šrouby a sejmut přední kryt s madlem.
- Nožový rám (Rys.3,poz.40) zvednout nahoru.
- Tahem za klínový řemen vysunout poškozený nůž dopředu.
- Odšroubovat matici (Rys.8,poz.12), lehce roztáhnout rám nože a poškozený nůž vyjmout.
- Vložit nový nůž a podložku (Rys.8,poz.11) našroubovat matici (Rys.8,poz.12) a nůž napnout.
- Průhyb nože uprostřed jeho délky má být cca 3 mm.
- Montáž zbývajících součástí provést v opačném pořadí.

*Podmínky výměny pilových nožů a ostření použitých.:*

- Nové i naostřené pilové nože je třeba měnit vždy v celé sadě.
- Rozdíly výšky H u všech nožů v sadě nemá překročit  $\pm 0,3$  mm.
- Sada všech nožů vkládaných do kráječe je třeba ostřit tak, aby jejich výšky po naostření byly v hranici  $H \pm 0,3$  mm. V důsledku je třeba nože ostřit dle výšky nejvíc opotřebovaného nože.
- Výška H použitého pilového nože po naostření nesmí být menší jak  $5 \pm 0,3$  mm. Pilový nůž kde výška H je nižší jak 5 mm již není vhodný pro provoz.

*Předpokládaná životnost nožů:*

Počet ostření:	Výška H $\pm 0,3$ MM.:
1. nový nůž	6,5 mm.
2. ostření	6,0 mm.
3. ostření	5,5 mm.
4. ostření	5,0 mm.



### 5.4 Seznam možných závad a způsob opravy.

- **Závada :** Rám nezůstane v horní poloze. **Příčina:** Na osách vzniká velké tření. **Oprava:** Namazat osy následujících dílů: hřeben , excentr , páka excentru , rolky.
- **Závada:** Rám klesá, krájí chléb ale ve střední poloze se zastaví. **Příčina a):** Příliš velký odpor při kájení krájení. **Oprava a):** Vypnout přívod proudu, zvednout rám, vyjmout ze stroje částečně překrojený chléb. Spustit rám a ověřit v celém rozsahu provozu zda hřeben není příliš blízko nožů a netře se o ně. Jestliže ano pak je nutno zuby hřebenu odehnout aby se v žádné poloze nedotýkaly rámu. Jestliže jsou na nožích zbytky chleba , je nutno je opatrně očistit. **Příčina b):** Pokles výkonu motoru. **Oprava b :** Rám padá rychle. Seřídít hydraulický tlumič na rychlost 15 sec.
- **Závada :** Kráječ se v průběhu krájení zastaví. **Příčina :** Přetížení motoru. **Oprava :** Tepelná pojistka přerušila příliš intenzivní provoz stroje. Vyčkat až se motor ochladí a spustit stroj.

- **Závada :** Hlučný provoz kráječe. *Příčina a)*: Stroj nestojí pevně na všech čtyřech pryžových patkách. *Oprava a)*: Otáčením příslušné pryžové patky seřídít a zajistit pevnou polohu stroje. *Příčina b)*: Vůle mezi součástmi stroje. *Oprava b)*: Seřizováním polohy excentru páky blokování rámu případně vůle zruší. Vyregulovat otáčením excentrů vůli mezi pravou i levou vačkou a také mezi příslušnými rolničkami. Seřídít napnutí pilových nožů. *Příčina c)*: Opotřebované pouzdro spojky. *Oprava c)*: Vyměnit pouzdro. *Příčina d)*: Tření mezi součástmi. *Oprava d)*: Jestliže se nože třou o boky horního hřebenu opatrně odehnout příslušné pruty hřebenu. Ověřit zda se nožový rám volně pohybuje ve vedení. Jestliže ne pak je nutno podle článku 5.2 namazat součásti olejem.
- **Závada :** Rám klesá příliš pomalu nebo také příliš rychle. *Příčina*: Není seřizovaný tlumič. *Oprava*: Seřídít tlumič otočením jehlou vlevo, jestliže rám klesá příliš pomalu. Otáčením vpravo, jestliže rám klesá příliš rychle.
- **Závada :** Po ukončení krájení se stroj nevypne. *Příčina*: Není seřizovaná sestava horního spínače. *Oprava*: Odšroubovat dva šrouby Rys.6, poz.57 posunout polohu horního spínače níž.
- **Závada :** Po zvednutí rámu do horní polohy stroj stále pracuje. *Příčina*: Není seřizovaná sestava spodního spínače. *Oprava*: Odšroubovat dva šrouby Rys.6 poz.58 a posunout spodní spínač do vyšší polohy.

#### 6. Zvláštní výbava stroje.

Standardně je kráječ pečiva vybaven 4 ks náhradních kompletních pilových nožů. Zvlášť může být kráječ vybaven zkosenou poličkou na balení nakrájeného chleba do fólie.

#### 7. Seznam náhradních dílů.

Č.	Název dílu	Č. výkresu - poznámka	Rys.	Poz.
1	pryžová patka	MW3-0.0.6	2	6
2	regulační šroub	AO.A.01.00.00.04.1	2	8
3	pojistná matice	AO.A.01.00.00.05.1	2	7
4	odporový hřeben MKP-11.6	AO.C.04.00.00.00.1	1	14
	odporový hřeben MKP-13.6	AO.D.04.00.00.00.1	1	14
5	hřeben podávací MKP-11.6	AO.C.03.00.00.00.1	3	13
	hřeben podávací MKP-13.6	AO.D.03.00.00.00.1	3	13
6	páka	AO.A.15.00.00.00.0	3	24
7	nárazník	AO.A.01.04.00.02.0	3	49
8	vypínač A126L035U3 SHURTER 220+380V;3,5A		4	22
9	vačka	AO.A.01.00.00.06.0	5	48
10	stykač 11MC9.10.220		6	59
11	relé 2ZZ RG25-1022-28-3230 v plášti na přípojnicí TS35		6	50
12	pomocné relé R15 2PDT 10A 250V A C		6	51
13	mikrospínač BZ-2RW822-A2 HONEYWELL plášť 5PA1 do mikrospínačů typ BZ		6	52
14	pružina	AO.A.08.00.00.01.0	6	53
15	klínový řemen Hz 710	PN-86/M-85200/06	6	54
16	klíkový hřídel	AO.A.06.02.00.01.1	7	18
17	spojovací článek kpl.	AO.A.06.03.00.00.0	7	20
18	pouzdro spoj. článku	AO.A.06.03.00.04.0	7	55
19	hydraulický tlumič	AO.A.09.00.00.00.1	7	26
20	těsnicí kroužek MVQ70 -N-45x3	PN-90/M-73092	7	32
21	těsnicí kroužek U1-14x6	PN-72/M-73095	7	33
22	ložisko 6203-2Z	PN-85/M-86100	7	31
23	nárazník	AO.A.01.04.00.02.0	7	19

24	pilový nůž kpl.	AO.C.02.02.02.00.0	8	1
25	vzpěra přední	AO.C.02.02.00.01.0	8	2
26	vzpěra zadní	AO.C.02.02.00.02.0	8	3
27	podložka	AO.A.02.02.00.03.0	8	11
28	matice s poj.M5-5-B Fe/Zn	PN-85/M-82175	8	12
29	rolnička	AO.A.02.01.03.00.0	8	4
30	el. reverzní motor s bimetálovým čidlem SNMg71-4C 0,37 kW;220V ; 50Hz ; 1330 ot/min.		6	60

#### 8. Popis přiložených výkresů (Rys.) a schémat:

##### Výkres č.1-Celkový pohled.

1 -madlo	14-hřeben odporový
48-polička	65-blokovací úhelník se šroubem

##### Výkres č.2-Výkres stavitelné pryžové patky.

6 -patka	7 -kontramatka
8 -regulační šroub	

##### Výkres č.3-Pohled na kráječ s rámem v horní poloze.

13-hřeben podávací	24-páka
40-rám	47-kryt
49-nárazník	

##### Výkres č.4-Pohled na vypínač.

22-vypínač v poloze I-zapnuto	0-vypnuto
-------------------------------	-----------

##### Výkres č.5-Pohled na kráječ s vytaženou zásuvkou.

41-zásuvka	48-výstředník
------------	---------------

##### Výkres č.6-Pohled na soustavu pohonu krájče a elektrické díly.

42-matice M8	43-šroub M8x50
44-matice M8	45-šroub M8x50
50-relé 2ZZ RG25-1022-28-3230	51-pomocné relé-R15-2PDT 10A 250V A C
52-mikrospínač BZ-2RW 822-A2	53-pružina
54-klínový hřeben Hz710	56-lišta svorková
57-šroub M6x12	58-šroub M6x12
59-stykač11 MC9.10.220	60-reversní motor SNMg 71-4C (0,37 Kw)

##### Výkres č.7-Pohled na hydraulický tlumič a klikovou hřídel.

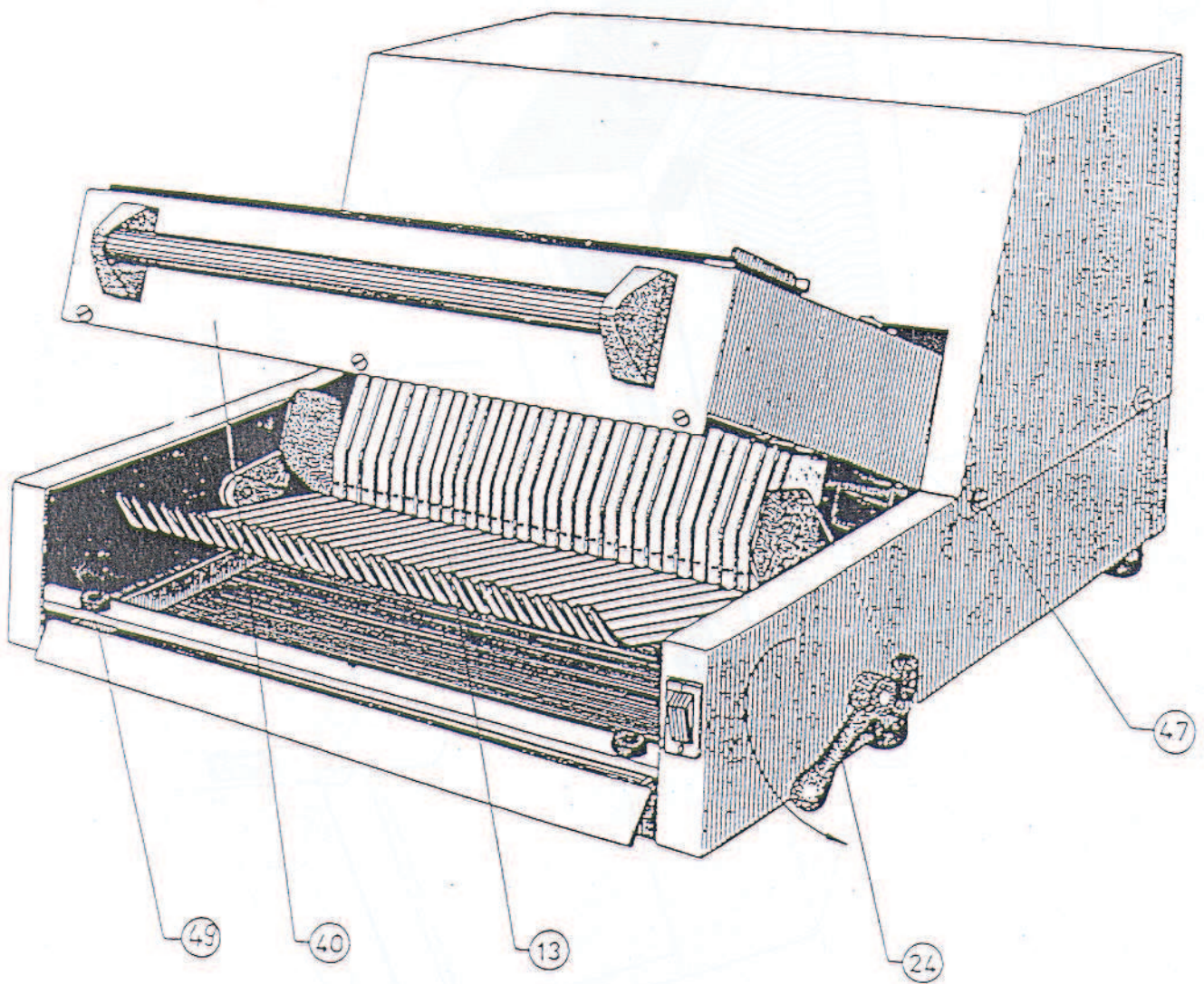
18-klíkový hřídel	19-nárazník
20-spojovací článek kpl.	26-hydraulický tlumič
32-těsnící kroužek 45x3	33-těsnící kroužek 26x6
55-pouzdro spojovacího článku	

##### Výkres č.8-Pohled na nožový rám.

1 -Pilový nůž kpl.	2 -vzpěra přední
3 -vzpěra zadní	4 -rolnička
11-podložka	12-matice samosvorná M5

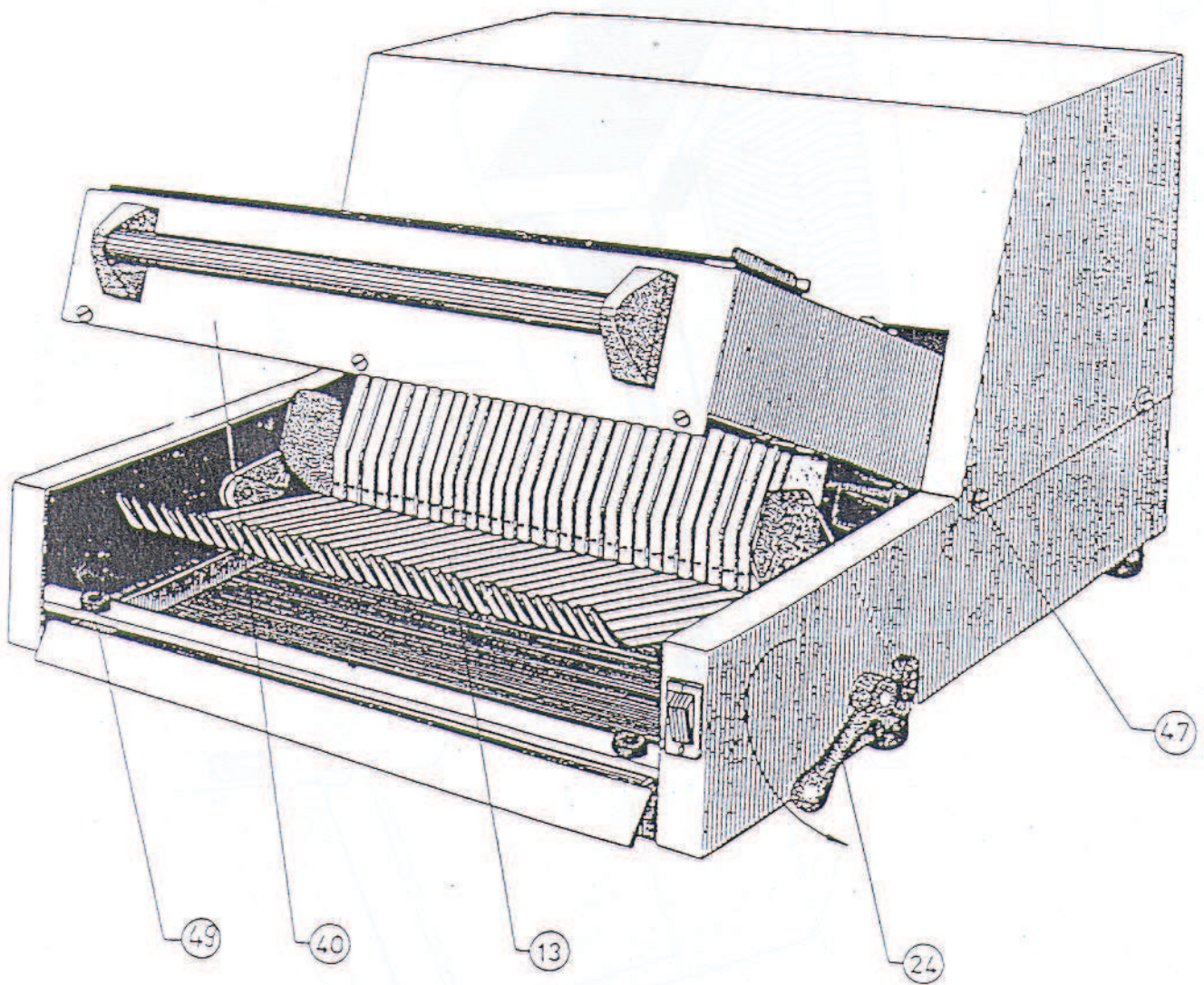
##### Výkres č.9-Elektrické schéma.

Výrobce :LOZAMET  
ul. Warecká 5  
91-202 Lodž Polsko



RYS. 3

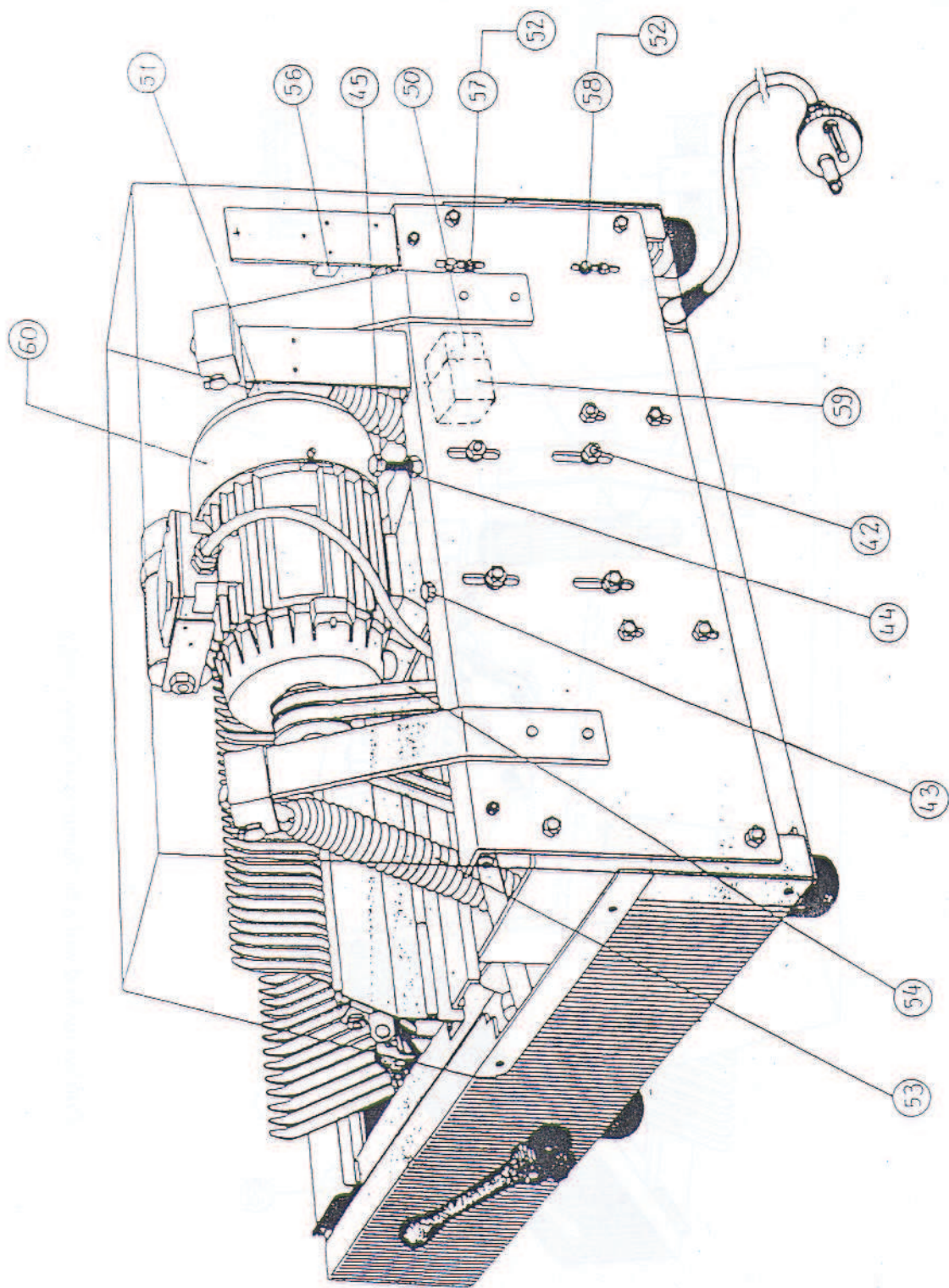
*Pohled na kráječ s rámem v horní poloze*



RYS. 3

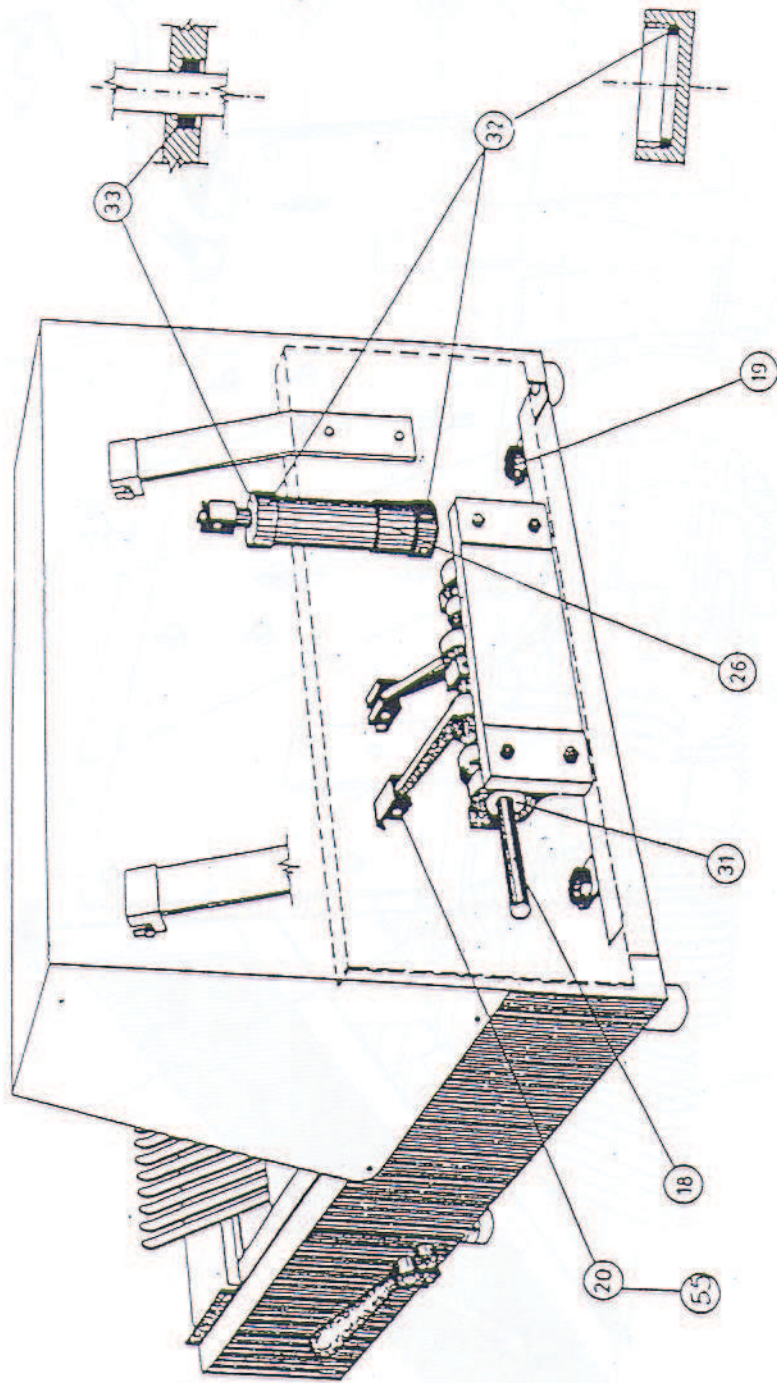
*Pohled na kráječ s rámem v horní poloze*





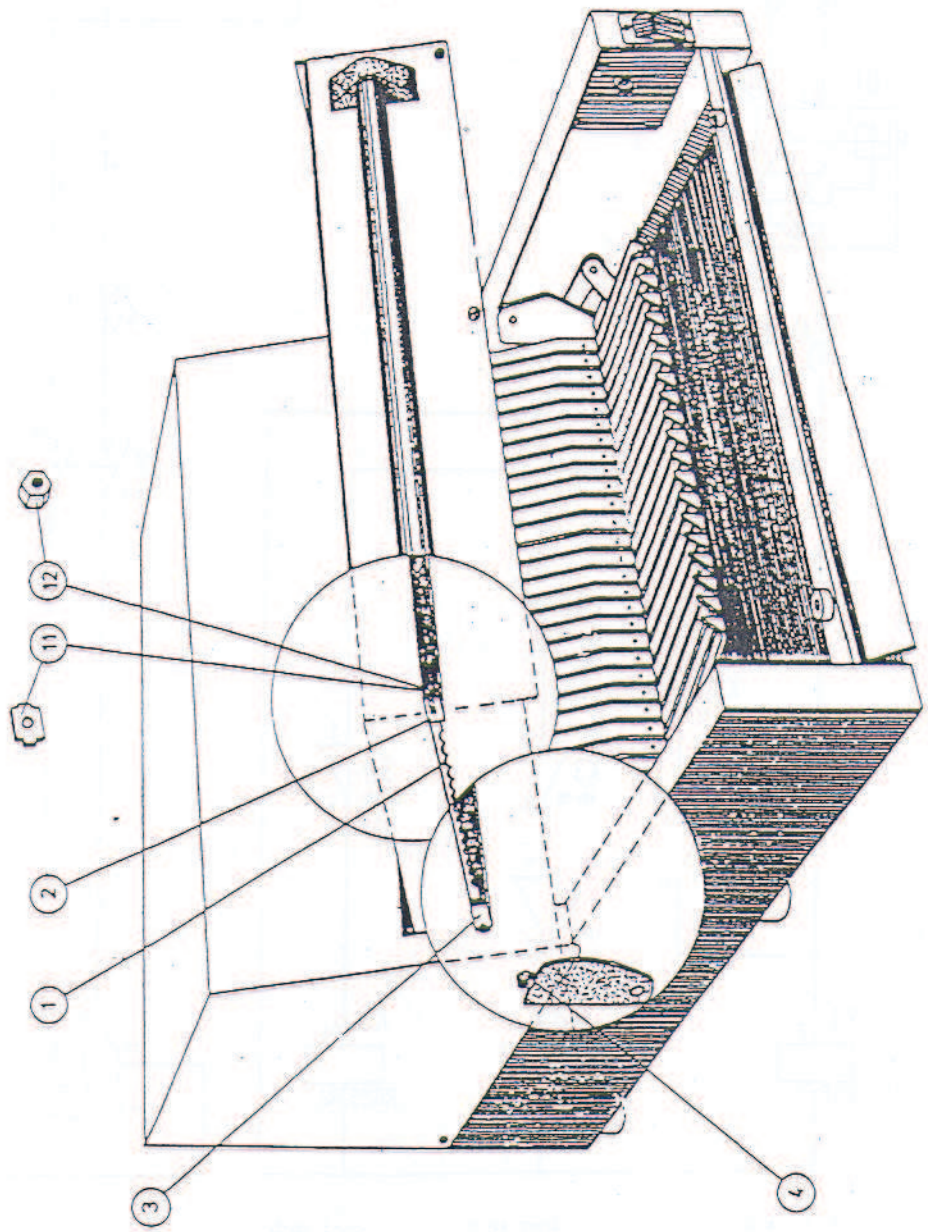
RYS. 6

Pohled na soustavu pohomu kráječe a el. díly



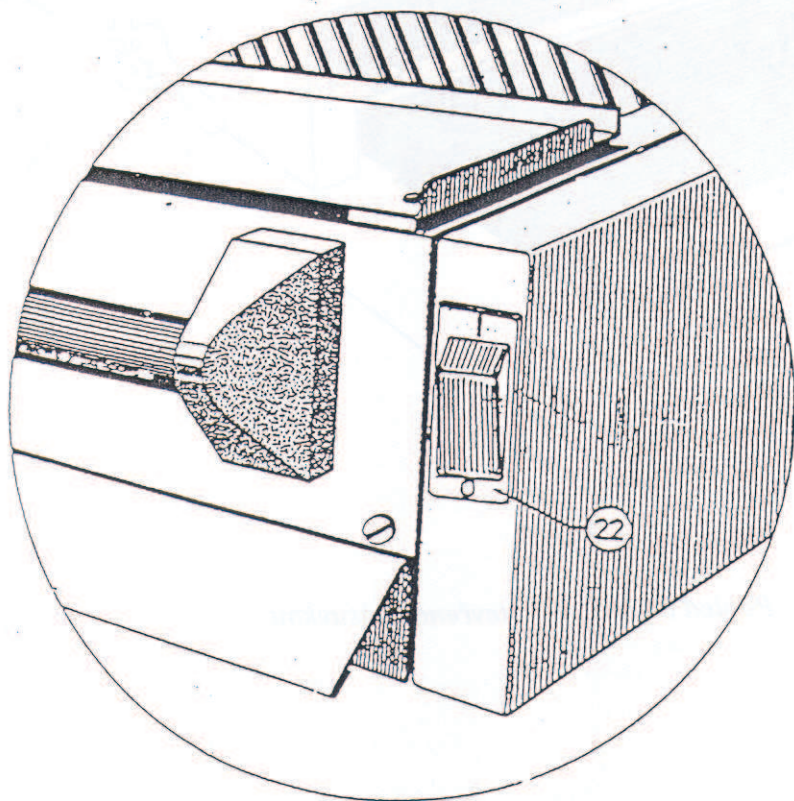
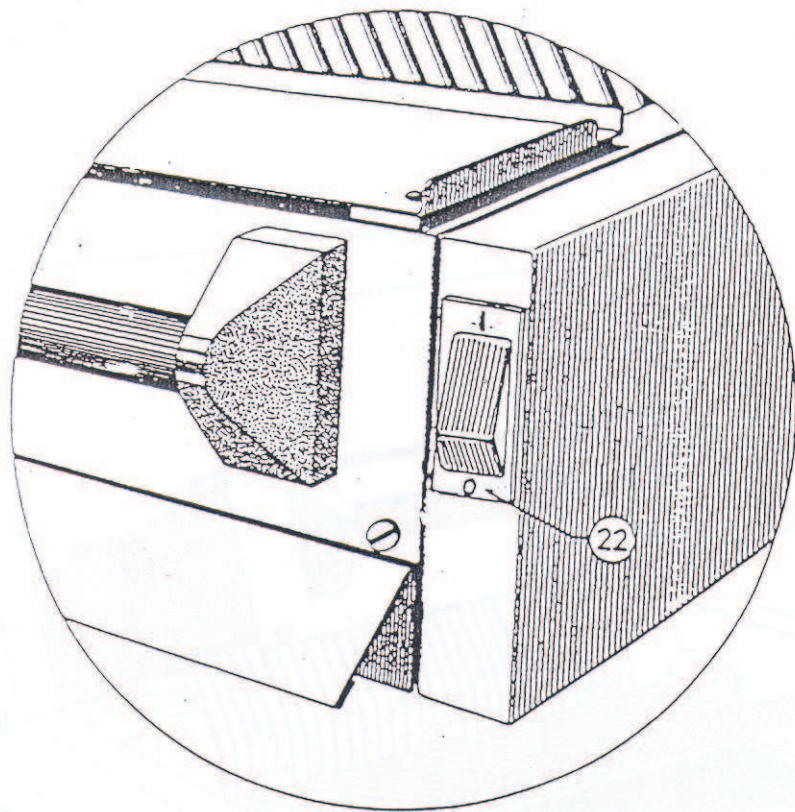
RYS. 7

*Pohled na hydraulický tlumič a klikovou hřídel*



RYS. 8

*Pohled na nožový rám*



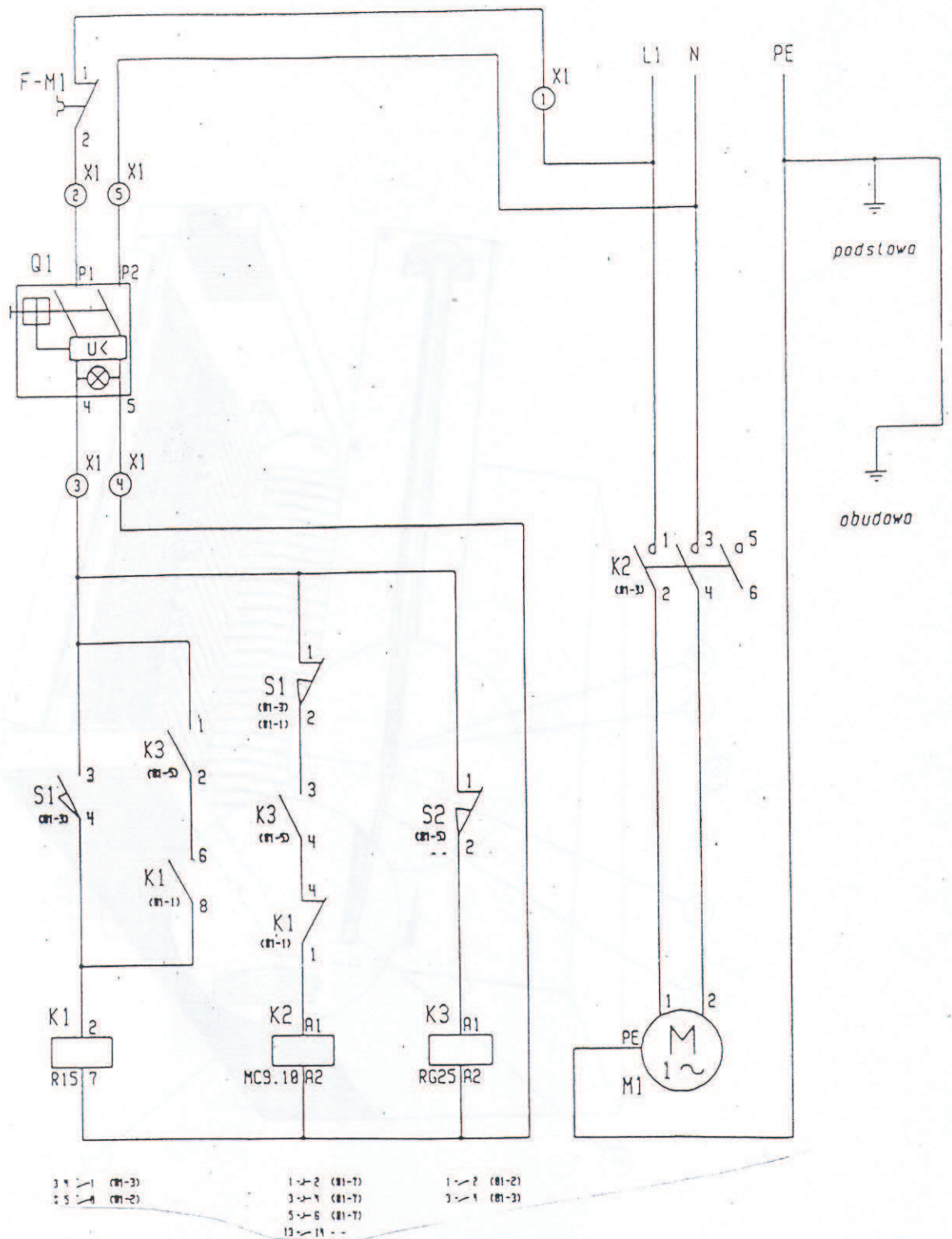
RYS. 4

*Pohled na vypínač*

# ELEKTRICKÉ SCHÉMA ZAPOJENÍ

MKP-11.6 (1N)

MKP-13.6 (1N)



## **UPOZORNĚNÍ pro majitele kráječů typ MKP-13.6 (11.6).**

Montáž krájecích pilek. Po montáži nových nebo naostřených krájecích pilek do kráječe je nutno před uvedením do provozu očistit pilky od konzervačního oleje, kterým byly ve výrobě napuštěny. Pozor při čištění na poranění o ostří pilky ! Důkladné očistění pilek je možné provést také rozkrájením jednoho bochníku chleba. Tento chléb není v žádném případě určen ke spotřebě!

Krájení knedlíků. Knedlíky před krájením musí být ochladlé a potřené jedlým tukem aby nedocházelo k nadměrnému nalepování těsta na krájecí pilky. Po krájení je nutno pilky důkladně očistit od zbytků nalepeného těsta. Pozor na poranění o ostří pilky při odstraňování zbytků těsta. Používejte proto vhodné pomůcky, na příklad nůž na seškrabání těsta z boků pilek, tvrdý navlhčený štětec na omytí a.t.d. Zbytky těsta nikdy neodstraňujte přímo rukou.

Čištění provádějte vždy při vypnutém stroji.