

ugolini

DELICE

NÁVOD K OBSLUZE A ÚDRŽBĚ



OBSAH

Prohlášení o shodě	3
1. Technické údaje	3
2. Úvod	3
3. Instalace	3
4. Pro bezchybnou a spolehlivou funkčnost	4
5. Pokyny pro použití	4
5.1 Popis ovládacích tlačítek	5
5.2 Doporučení	5
5.3 Čištění	5
5.3.1 Demontáž	6
5.3.2 Mytí	6
5.3.3 Sanitace	7
5.3.4 Montáž	7
6. Údržba	7
7. Náhradní díly	8

PROHLÁŠENÍ O SHODĚ

Společnost Ugolini S.p.A. - Via dei Pioppi 33, 20090 Opera Milano, Italy na svou zodpovědnost dokládá, že zařízení DELICE 230V/50Hz splňují následující normy:

EN ISO 12100-1 (2003)	EN50366 (2003)+A1(2006)
EN ISO 12100-2 (2003)	EN 55014 -1(2006)
EN60335-1(2002) + A1/A11(2004) + A12 (2006) + A2 (2006)	EN 61000-3-2(2006)
EN60335-2-75 (2003) + A1 (2005) + A11 (2006)	EN 61000-3-3(1995) +A1(2001)+A2(2005)
	EN 55014-2(1997)+ A1(2001)

Podle nařízení směrnic: **2006/42/CE, 2006/95/CE, 2004/108/CE.**

1. TECHNICKÉ ÚDAJE

Demontovatelná průhledná nádoba	ks	1	1
Kapacita samostatné nádoby cca	l	3	5
Rozměry			
Šířka	cm	24	24
Hloubka	cm	29	32
Výška	cm	41	49
Váha čistá, cca	kg	5	7
Váha hrubá, cca	kg	6	8
Regulovatelné termostaty	kg	1	2

Úroveň hlučnosti je nižší než 70 dB

! NEPŘEHLÉDNĚTE

Údaje týkající se elektrického zapojení: přečtěte si pozorně údaje zapsané na značce každého jednotlivého výrobku. Tato je umístěna pod výrobníkem. Evidenčním číslem výrobníků vždy předchází symbol [#]. Data uvedená a vyznačená na této značce jsou směrodatná.

Výrobce si vyhrazuje právo změn bez předchozího upozornění.

2. ÚVOD

Doporučujeme přečíst pozorně tento návod k použití s cílem seznámit se dobře se všemi parametry výrobku.

Tak jako všechny mechanické výrobky také tento výrobek vyžaduje pravidelnou péči a údržbu. Jeho bezchybné fungování mohou ohrozit resp. poškodit chyby, jichž se dopustí obsluha stroje během fáze demontáže a čištění. Z tohoto důvodu je důležité, aby s postupy demontáže, mytí, sanitace a montáže výrobku byly obeznámeny všechny osoby, které jsou za práci s výrobníkem zodpovědné.

3. INSTALACE

1. Vytáhněte výrobník z obalu, který doporučujeme uschovat pro případnou budoucí potřebu.
2. Zkontrolujte, zda původní obal výrobníku případně sám výrobník neutrpěl viditelné škody při přepravě. V opačném případě neprodleně upozorněte přepravce, případně dodavatele.
3. Umístěte výrobník vždy jen na takové místo, které snese zatížení i zcela naplněným výrobníkem.
4. Před zapojením výrobníku do elektrické sítě zkontrolujte, zda napětí odpovídá údajům uvedeným na značce výrobníku. Pro zapojení výrobníku do elektrické sítě nedoporučujeme používat prodlužovací kabel.

! POZOR

Ujistěte se, že je výrobník správně uzemněný. V opačném případě hrozí nebezpečí úrazu elektrickým proudem a poškození výrobníku.

5. Před opuštěním výrobního závodu výrobník neprochází sanitací a čištěním. Před prvním použitím proto výrobník demontujte, umyjte a proveďte jeho sanitaci, tak jak je uvedeno v instrukcích kapitoly 5.3 ČIŠTĚNÍ.

4. PRO BEZCHYBNOU A SPOLEHLIVOU FUNKČNOST

1. Nepoužívejte výrobník dříve, než-li si pozorně přečtete tento návod k použití a obsluze výrobníku.
2. Nepoužívejte výrobník, pokud není správně uzemněný.
3. Nepoužívejte prodlužovací kabel pro zapojení výrobníku do elektrické sítě.
4. Neuvádějte výrobník v činnost, pokud není řádně uzavřen a zajištěn.
5. Nestrkejte prsty nebo jiné předměty do chladicích průlisů, ani do výpustního ventilu.
6. Neotevírejte výrobník za účelem čištění nebo údržby, aniž byste se přesvědčili, že je odpojen od elektrické sítě.
7. Nepřenášejte ani jinak nepohybujte s výrobníkem, pokud je zapojen do elektrické sítě.

! POZOR

Abyste předešli možnosti popálení resp. opaření, nepohybujte s nádobou výrobníku až do doby, kdy vychladne vyhřívací plotna.

! POZOR

Nesundávejte nádobu z výrobníku, pokud tato nádoba obsahuje horkou tekutinu.

5. POKYNY PRO POUŽITÍ

1. Před prvním použitím výrobník vymyjte a proveďte sanitaci dle návodu uvedeného v kapitole 5.3 ČIŠTĚNÍ.
2. Naplňte nádobu výrobníku požadovaným produktem, který připravte dle návodu výrobce resp. dodavatele.
3. Nasadte na horní část nádoby kryt a ujistěte se, že je nasazen dobře.
4. Zapněte ovládač (viz kapitola 5.1 POPIS OVLÁDACÍCH TLAČÍTEK).
5. Výrobník musí fungovat vždy s nasazeným horním krytem, aby se předešlo případné kontaminaci připravovaného výrobku.

6. Výrobník musí fungovat bez přerušení: ohřev připravovaného výrobku se přeruší automaticky v okamžiku, kdy připravovaný výrobek dosáhne požadované teploty. Míchací lopatky se však budou točit neustále.
7. Výrobník je vybaven nádobou s uzavřením, avšak odnímatelným dnem, tak aby bylo možné provádět úkony k jejímu správnému čištění a sanitaci.

5.1 POPIS OVLÁDACÍCH TLAČÍTEK

Výrobník je vybaven jedním hlavním vypínačem, jehož funkce jsou následující:

Poloha [0] - výrobník je vypnutý

Poloha [1] - fungují jak míchací lopatky, tak i ohřívání

Výrobník je dále vybaven termostatem na pravé straně výrobníku (z čelního pohledu), který slouží za účelem regulace teploty připravovaného výrobku.

Poznámka: Výrobník je mimo výše uvedený termostat vybaven i druhým termostatem, který je umístěn ve spodní části výrobníku (pouze v provedení Delice 5l). Tento termostat slouží k nastavení teploty vyhřívací plotny a je kalibrován již z výroby. V případě potřeby, resp. pokud chcete předejít připalování připravovaného výrobku, je tedy možné snížit teplotu vyhřívání plotny na Vámi požadovanou hodnotu. V tomto případě se prodlouží doba Vámi připravovaného výrobku a nikdy nebude možné, aby teplota připravovaného výrobku dosáhla vyšší hodnoty, kterou jste nastavili na spodním termostatu pro vyhřívací plotnu.

5.2 DOPORUČENÍ

Příprava čokolády: Pokud chcete čokoládu připravovat dle vlastního receptu, rozmíchejte kakao nejdříve pečlivě v samostatné nádobě a teprve potom směs nalijte do nádoby výrobníku. Pokud používáte instantní produkty, dodržujte postup přípravy doporučený výrobcem resp. dodavatelem. Tento typ produktu může být promíchán přímo v nádobě výrobníku.

Sepněte tedy hlavní vypínač do polohy [1] a nastavte termostat až na maximální úroveň, tedy 90°C, čímž dosáhnete teploty potřebné pro přípravu čokolády. Po uplynutí potřebné doby, která může být různá dle typu použitého produktu, snižte stejným termostatem teplotu směsi na hodnotu, kterou považujete za vhodnou pro výdej hotového výrobku.

Ī NEPŘEHLÉDNĚTE

Předtím, než zcela vypnete výrobník (hlavní vypínač v poloze 0), nastavte termostat na minimum a vyčkejte, až obsah nádoby vychladne. Tímto zamezíte, aby se Vámi připravený výrobek (v případě, že není promícháván) přichytil nebo připálil na vyhřívací plotnu.

5.3 ČIŠTĚNÍ

Pravidelné čištění a mytí jsou nejdůležitější faktory pro zajištění kvalitní konzervace a chuti Vámi připravovaného nápoje a současně maximálně spolehlivého fungování výrobníku. Z tohoto důvodu dodržujte při čištění výrobníku postupy popsané níže.

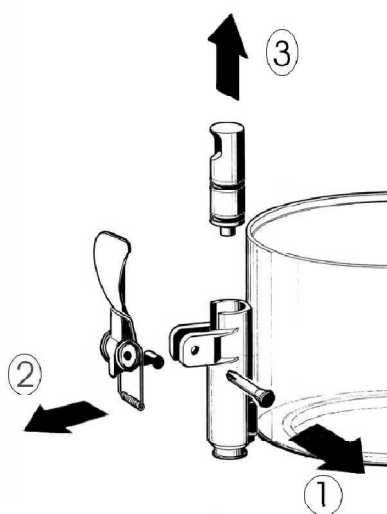
Před demontáží musí být nádoba výrobniku zcela vyprázdněná.

5.3.1 DEMONTÁŽ

! POZOR

Před demontáží kteréhokoliv komponentu výrobniku vypněte vždy výrobník z elektrické sítě vytažením kabelu ze zásuvky.

1. Vyprázdněte nádobu výrobniku a sundejte horní kryt.
2. Sundejte míchací lopatky ze středové osy.
3. Rozmontujte výpustní ventil (viz obrázek).



4. Sundejte nádobu tak, že jí pozvednete směrem nahoru.
5. Vytáhněte odkapávací misku pod výpustním ventilem a vyprázdněte ji.

5.3.2 MYTÍ

! POZOR

Před mytím kteréhokoliv komponentu výrobniku vypněte vždy výrobník z elektrické sítě vytažením kabelu ze zásuvky.

! NEPŘEHLÉDNĚTE

Neumývejte kteroukoliv část výrobniku v automatické myčce.

1. Připravte si do vhodné nádoby nebo misky, cca 4 litry horké vody (45-60°C) a vhodný čistící prostředek, u něhož respektujte doporučení a ředění uvedené výrobcem tohoto čistícího prostředku. Příliš silná koncentrace čistícího prostředku může způsobit škody na mytých částech výrobniku. Naopak slabá koncentrace čistícího prostředku může způsobit nedostatečné umytí. Na mytí nepoužívejte drsné předměty ani práškové směsi.

! NEPŘEHLÉDNĚTE

Abyste předešli případným škodám na výrobníku, používejte pouze čisticí prostředky vhodné pro čištění plastových částí.

2. Doporučujeme použít jemný kartáč (štetku) pro důkladné vymytí těch částí, které přicházejí do přímého kontaktu s tekutinou.

! POZOR

Během mytí výrobníku nepoužívejte zbytečně velké množství vody, pokud se nacházíte v blízkosti dalších přístrojů zapojených do elektrické sítě. V opačném případě si můžete způsobit elektrický šok nebo poškodit výrobek.

3. Opláchněte důkladně všechny myté části pod čistou tekoucí vodou.

5.3.3 SANITACE

Sanitace musí být provedena bezprostředně před použitím výrobníku. Zamezte, aby výrobek zůstal dlouhou dobu po provedení sanitace nečinný. V takovém případě opakujte postup sanitace před dalším použitím.

1. Předtím než přistoupíte ke krokům popsaným níže, umyjte si ruce antibakteriologickým prostředkem.
2. Do vhodné nádoby nebo misky si připravte roztok z horké vody a sanitačního prostředku, který je v souladu s platnými hygienickými normami. V případě, že nemáte takový prostředek k dispozici, připravte si roztok z horké vody a chloridu sodného (louh) v poměru 1 lžička na každé 2 litry vody.
3. Ponořte všechny části, kterých se týká sanitace do takto předem připraveného sanitačního roztoku.
4. Nechte takto omyté části volně oschnout v čistém prostředí.
5. Vytřete do sucha jemnou a savou tkaninou všechny vnější části, které jste takto ošetřili.

5.3.4 MONTÁŽ

1. Vložte odkapávací misku s mřížkou na své původní místo.
2. Natřete píst výpustního ventilu vazelínou dodávanou výrobcem nebo jiným mazivem potravinářského typu.
Pro tento účel používejte vždy a výhradně jen potravinářský lubrikační gel.
3. Nasadte výpustní ventil zpět na nádobu výrobníku a to přesně v obráceném pořadí v jakém jste provedli jeho demontáž.
4. Nasadte nádobu výrobníku zpět na středovou osu a ujistěte se, zda dobře sedí na původním místě.
5. Na středovou osu nasadte míchací lopatky.
6. Nasadte na nádobu horní kryt.

6. ÚDRŽBA

1. **Každý den:** kontrolujte výrobek a ujistěte se, zda nedochází k úniku připravovaného výrobku přes těsnění. Jestliže zjistíte únik, zkontrolujte nejprve, zda-li je výrobek správně smontován po

předchozím čištění a mytí, případně zda-li byla správně provedena lubrikace těch částí, kterých se to týká. V případě, že zjistíte poškození těsnění nebo jiného dílu, přes který dochází k úniku připravovaného výrobku, nahraďte takový díl resp. těsnění vždy jen originálním náhradním dílem výrobce.

2. Abyste předešli případným škodám na plastových dílech výrobniku, musí být části, kterých se to týká lubrikovány pouze potravinářským gelem doporučeným od výrobce, dodaným dodavatelem výrobniku, případně kompatibilním s polykarbonátem.

7. NÁHRADNÍ DÍLY

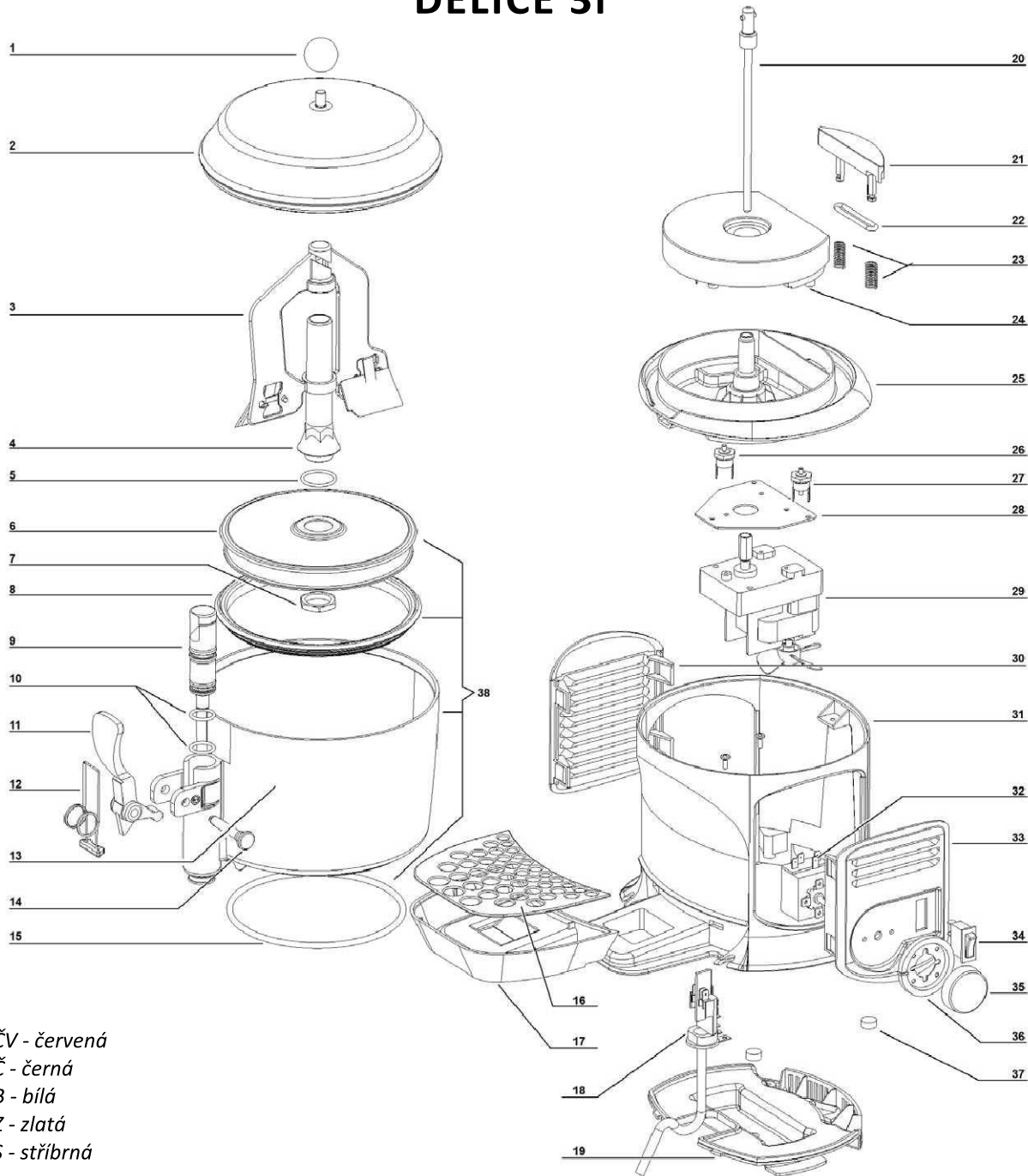
Tento manuál slouží taktéž jako vodítko pro objednávání náhradních dílů a byl vyhotoven takovým způsobem, aby umožnil rychle identifikovat všechny verze stroje a tím rychle vyhledat díly, ze kterých se skládá.

Způsob provádění objednávek:

Z důvodu usnadnění vyhledávání náhradních dílů ve skladě a jejich zasílání, prosíme zákazníky, aby dodržovali níže uvedené předpisy a vždy uváděli:

- a) typ a výrobní číslo stroje (vytištěné na štítku stroje);
- b) hodnotu napětí (vytištěnou na štítku stroje);
- c) číslo položky náhradního dílu;
- d) počet požadovaných kusů;
- e) správnou adresu a firmu příjemce, popřípadě včetně doručovací adresy, na kterou bude zboží dodáno;
- f) požadovaný způsob dopravy. V případě, že tento údaj nebude blíže specifikován, firma **KARMEB s.r.o.** si vyhrazuje právo volby nejvhodnějšího způsobu.

DELICE 3I

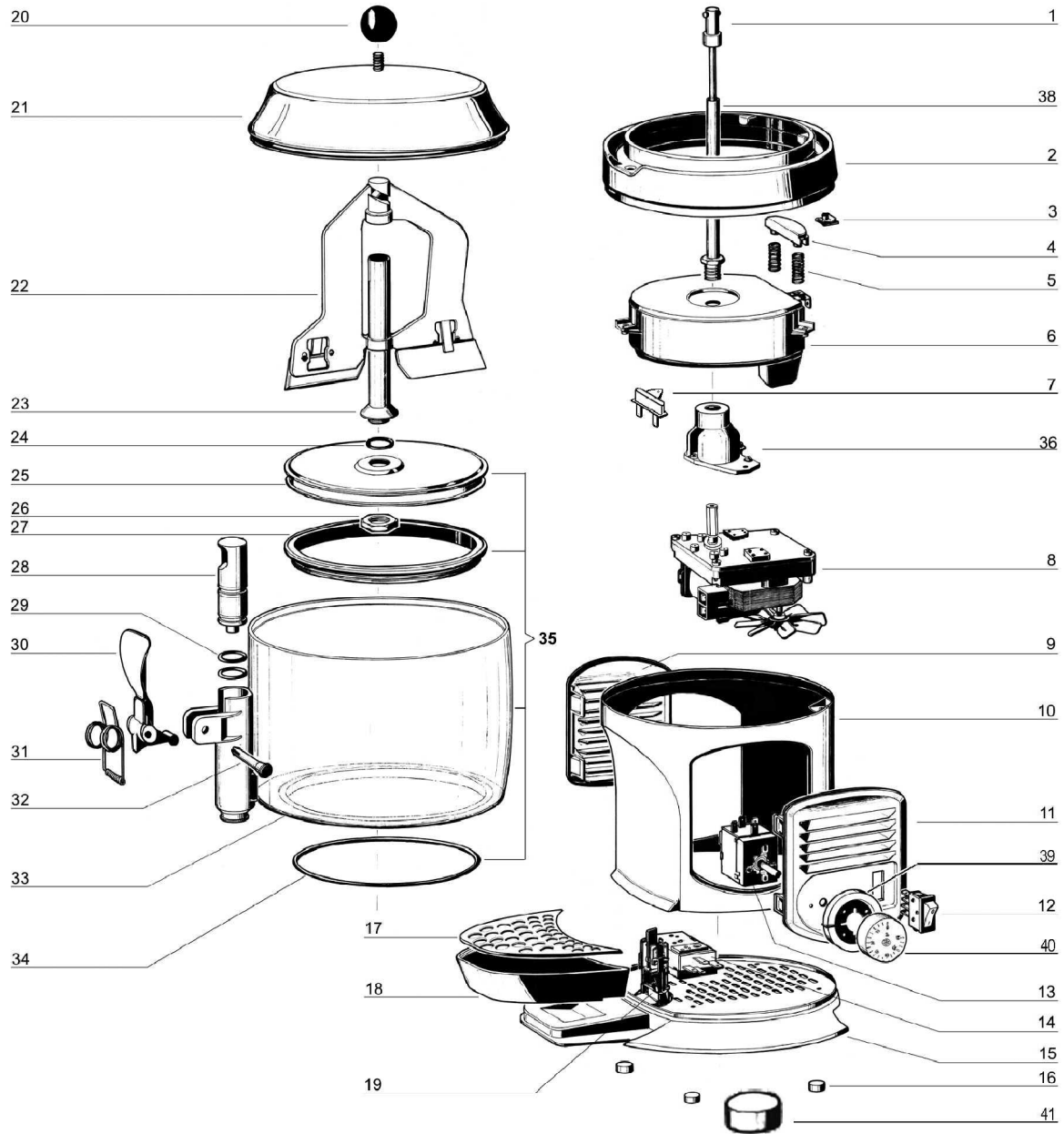


ČV - červená
 Č - černá
 B - bílá
 Z - zlatá
 S - stříbrná

1 22500-02000	11 22700-01800 ČV	17 22800-26439 S	27 22800-26426	33 22800-26462 B
2 22500-00500 Č	11 22700-01801 Č	18 22800-05500	28 22500-01400	33 22800-26402 Č
2 22500-00502 Z	12 22800-26424	19 22500-00060	29 22092-00012	33 22800-26432 Z
3 22500-00800	13 22500-00200	19 22500-00000 Č	30 22800-26463 Č	33 22800-26437 S
4 22500-00400	14 22800-22100 ČV	20 33500-00000	30 22800-26433 Z	34 22800-24301
5 22500-01302	14 22800-22160 Č	21 22500-01100	30 22800-26438 S	35 22800-26458
6 22500-00300	15 22500-01300	22 22500-01301	31 22500-00160 B	36 22800-26466
7 10533-13005	16 22500-01900	23 22800-26420	31 22500-00100 Č	37 22800-26417
8 22500-01200	17 22800-26404 Č	24 33500-00100	31 22500-00102 Z	38 33500-00201
9 22800-14801	17 22800-26464 B	25 22500-00600	31 22500-00103 S	
10 22800-15100	17 22800-26434 Z	26 22500-01600	32 22037-00000	

DELICE 5I

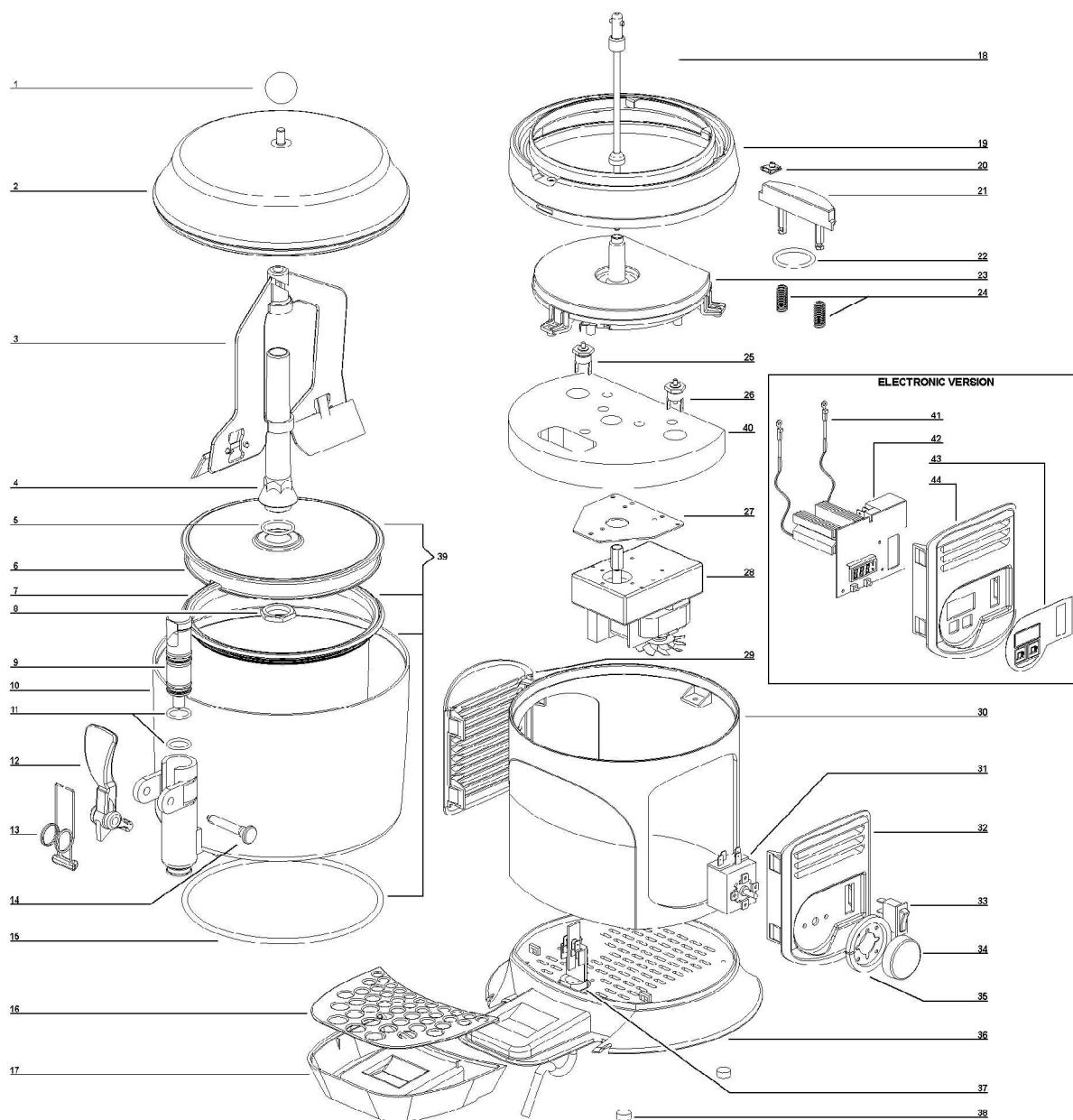
(do výrobního čísla 058865)



1 33800-09800	10 22800-26436 S	18 22800-26439 S	30 22700-01801 Č
2 22800-26408	11 22800-26402 Č	19 22800-05500	31 22800-26424
2 22800-26427 Z	11 22800-26432 Z	20 22500-02000	32 22800-22100 ČV
3 10554-44000	11 22800-26437 S	21 22800-26409	32 22800-22160 Č
4 22800-26415	12 22800-24301	21 22800-26429 Z	33 22800-26405
5 22800-26420	13 22037-00000	22 22800-26414	34 22800-26418
6 33800-09700	14 22037-00001	23 22800-26412	35 33800-09901
7 22800-26426	15 22800-26400 Č	24 22800-26419	36 22001-00001
8 22092-00012	15 22800-26430 Z	25 22800-26407	38 22800-26413
9 22800-26403 Č	15 22800-26435 S	26 10533-03005	39 22800-26466
9 22800-26433 Z	16 22800-26417	27 22800-26410	40 22800-26458
9 22800-26438 S	17 22500-01900	28 22800-14801	41 22800-26459
10 22800-26401 Č	18 22800-26404 Č	29 22800-15100	
10 22800-26431 Z	18 22800-26434 Z	30 22700-01800 ČV	

DELICE 5I

(od výrobního čísla 058866)



1 22500-02000	11 22800-15100	19 22800-26427 Z	29 22800-26438 S	36 22800-26400 Č
2 22800-26409 Č	12 22700-01800 ČV	20 10554-44000	30 22800-26461 B	36 22800-26430 Z
2 22800-26429 Z	12 22700-01801 Č	21 22800-26491	30 22800-26401 Č	36 22800-26435 S
3 22800-26414	13 22800-26424	22 22500-01302	30 22800-26431 Z	37 22800-05500
4 22800-26486	14 22800-22100 ČV	23 33800-09730	30 22800-26436 S	38 22800-26417
<i>plastický</i>	14 22800-22160 Č	23 33800-09731	31 22037-00000	39 33800-09903
4 22800-26488	15 22800-26418	24 22800-26420	32 22800-26462 B	40 22800-26493
<i>kovový</i>	16 22500-01900	25 22500-01600	32 22800-26402 Č	41 22800-26441
5 22500-01302	17 22800-26404 Č	26 22800-26426	32 22800-26432 Z	42 22800-26448
6 22800-26492	17 22800-26464 B	27 22500-01400	32 22800-26437 S	43 22800-26480 B
7 22800-26410	17 22800-26434 Z	28 22092-00012	33 22800-24301	43 22800-26450 Č
8 10533-13005	17 22800-26439 S	29 22800-26463 B	34 22800-26458	43 22800-26452 Z
9 22800-14801	18 33800-09801	29 22800-26403 Č	35 22800-26466	43 22800-26453 S
10 22800-26405	19 22800-26408	29 22800-26433 Z	36 22800-26460 B	44 22800-26482

ugolini

ugolini

www.GastroNakup.cz